

**Serie 8, Wärmeschublade, 60 x 14 cm,  
Schwarz  
BIC9101B1**



- **Reinigungskomfort:** leicht zu reinigende Kochplatte aus gehärtetem Glas.
- **Push-Pull-Mechanismus:** einfaches Öffnen und Schließen dank cleverem Federsystem.
- **Preheat cups:** so that your beverages stay hot longer.
- **Teller wärmen:** damit deine Speisen länger heiß bleiben.
- **Warmhalten:** zum Warmhalten gekochter Speisen.

---

**Technische Daten**

Bauform : Eingebaut

Frontfarbe : Schwarz

Fassungsvermögen: Teller (Durchm.:28cm) : 12

Fassungsvermögen: Espressotassen : 64

Abmessungen des Gerätes : 140 x 594 x 518 mm

Abmessungen des verpackten Gerätes : 260 x 650 x 700 mm

Min. Nischenmaße für Installation (H x B x T) : 140 x 560 x 550 mm

EAN-Nummer : 4242005321650

Absicherung : 10 A

Spannung : 220-240 V

Frequenz : 50; 60 Hz

Steckerart : Schuko-/Gardym.Erdung



4 242005 321650

## **Serie 8, Wärmeschublade, 60 x 14 cm, Schwarz BIC9101B1**

---

### **Design**

#### **Komfort**

- TouchControl-Bedienung beleuchtet
- Leicht-Bedien-Konzept: besonders einfaches, problemloses Einstellen
- Glas-Heizplatte
- Garraumvolumen: 20 l
- Beladung bis 25 kg
- Max. Beladung Espresso-Tassen: 64 Stck oder Max. Beladung Teller (26 cm): 12 Stck
- Temperaturregelung in 4 Stufen: von ca. 30 °C - 80 °C (Glasoberflächentemperatur)
- Grifflos (push&pull)
- Bedienung über Sensortasten

#### **Technische Info:**

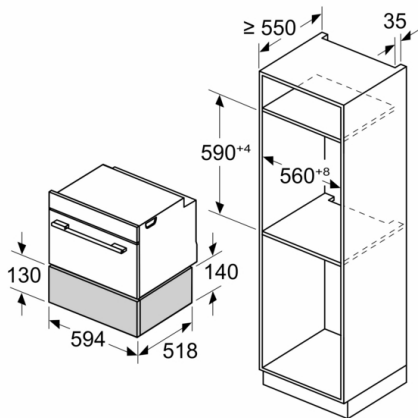
- Länge des Anschlusskabels: 175 cm
- Gesamtanschlusswert Elektro: 0.82 kW
- Nennspannung: 220 - 240 V

#### **Maße**

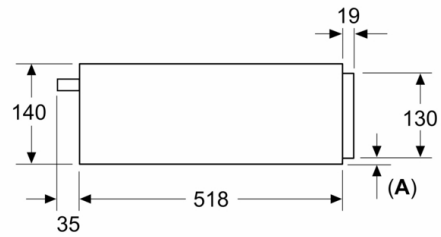
- Gerätemaße (HxBxT): 140 x 594 x 518mm
- Nischenmaße (HxBxT): 140 mm x 560 mm - 568 mm x 550 mm
- Einbau unterhalb der Arbeitsplatte ist, mit der Zubehör-Kundendienstnummer: 9001698838 möglich.
- „Maße und Einbauhinweise zu diesem Gerät gemäß technischer Zeichnung beachten“

**Serie 8, Wärmeschublade, 60 x 14 cm,  
Schwarz  
BIC9101B1**

Maße in mm



Maße in mm



**A:** 7,5 mm

Kompakt-Backöfen mit Gerätehöhe 455 mm  
können ohne Zwischenboden über der  
Wärmeschublade eingebaut werden